

II. Базовая основа жакета

1. Конструкции базовых основ жакетов

Основа жакета прилегающего силуэта с боковым швом

На примере конструирования первой базовой основы объяснены принципы построения жакетов. Все последующие чертежи жакетов, представленные в этой книге, являются лишь модификациями первой базовой основы.

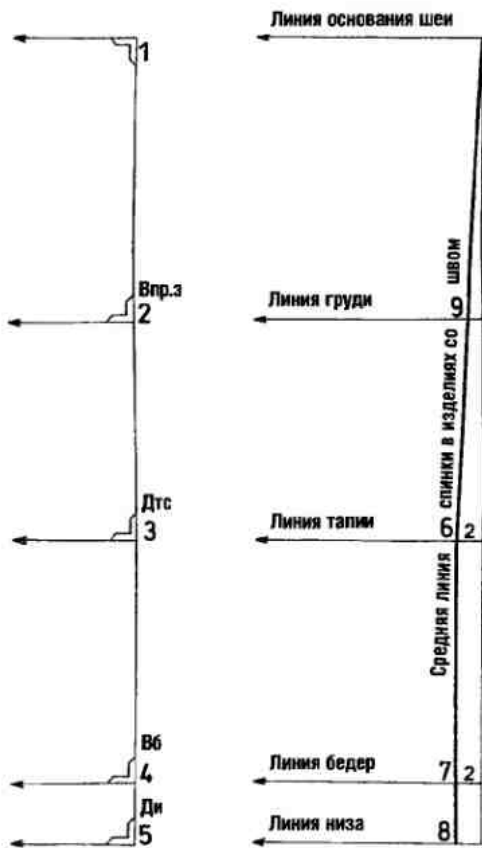
Размерные признаки

Основные размерные признаки
(измерения фигуры)

			$\frac{1}{2}$	$\frac{1}{4}$	$\frac{1}{8}$
P	Рост	168 см	84	42	
Oг	Обхват груди	92 см	46	23	11,5
Oт	Обхват талии	74 см	37	18,5	
Об	Обхват бедер	98 см	49		
Др	Длина рукава	60 см			

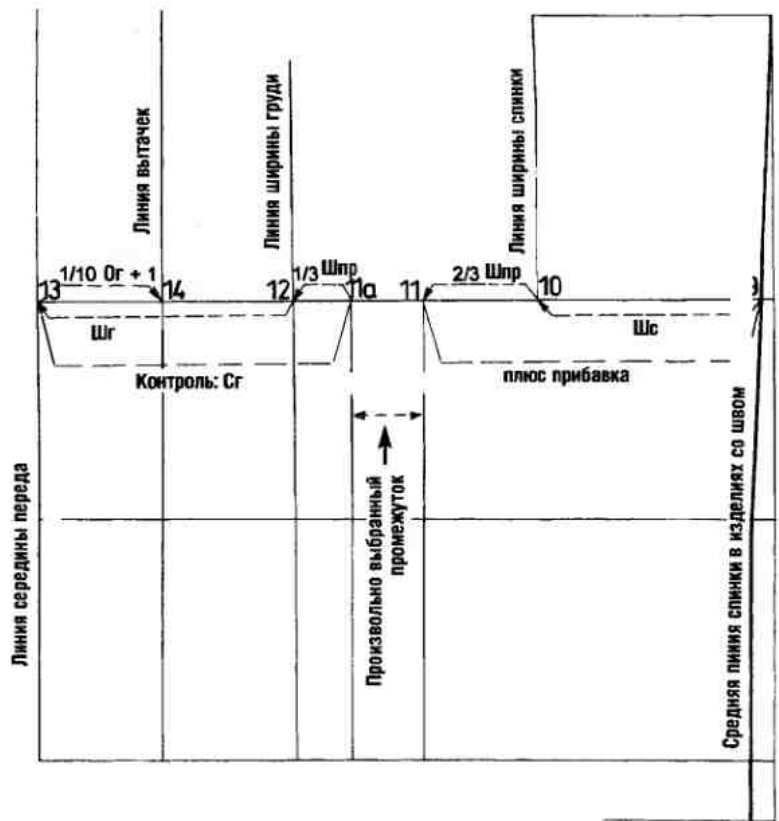
Вспомогательные размерные признаки
(получены в результате измерений и рассчитаны по формулам)

			Прибавки
Впр.з	Высота проймы сзади	19,7 см = расчет	+ 2,5 ÷ 3,5 см = 22,2 см
Дтс	Длина спины до талии	41 см = измерение	
Вб	Высота бедер	60,7 см = расчет	
Ди	Длина изделия	66 см = измерение	
Шш.з	Ширина шеи сзади	6,5 см = расчет	
Вг I	Высота груди I	34,5 см = измерение	минус Шш.з = Вг II
Вг II	Высота груди II	27,9 см	
Дтп I	Длина талии спереди I	52 см = измерение	минус Шш.з = Дтп II
Дтп II	Длина талии спереди II	45,4 см	
Шс	Ширина спины	17 см = расчет	+ 1 ÷ 1,5 см = 18,5 см
Шпр	Ширина проймы	10 см = расчет	+ 3 ÷ 4 см = 14 см
Шг	Ширина груди	19 см = расчет	+ 1,5 ÷ 2 см = 21 см
Контроль: Сг	(полуобхват груди)	46 см	+ 5,5 ÷ 7,5 см = 53,5 см
Шп	Ширина плечевого ската (из таблицы)	12,4 см	
+ прибавка к Ширине спины		1,5 см	
+ прибавка на посадку по плечевому срезу спинки		1 см	
= Шп(р)	Ширина плеча спинки (рассчитанная)	14,9 см	



Чертеж 1

Чертеж 2



Чертеж 3

Чертеж 1

Начинают с вертикальной линии. На ней откладывают все измерения фигуры, произведенные по спине от шейной точки (седьмого шейного позвонка). Шейная точка обозначена цифрой 1.

1—2 высота проймы сзади, включая прибавку (здесь 23,2 см).

1—3 длина спины до талии (здесь 41 см).

1—4 высота бедер (здесь 60,7 см).

1—5 длина изделия (здесь 66 см).

Проводим из всех полученных точек влево горизонтальные линии.

Чертеж 2

3—6 2 см.

4—7 2 см.

1—6 и 6—8 — оформляем линию середины спинки; Точку 9 получаем на линии груди.

Чертеж 3

9—10 ширина спины плюс прибавка (здесь 18,5 см).

Ширину проймы с прибавкой на свободу облегания (здесь 14 см) поделить на $\frac{2}{3}$ и $\frac{1}{3}$.

10—11 $\frac{2}{3}$ от общей ширины проймы (здесь 9,3 см)

11—11а $6 \div 10$ см промежуток между передом и спинкой.

11а—12 $\frac{1}{3}$ ширины проймы (здесь 4,7 см).

12—13 ширина груди, включая прибавку (здесь 21 см), проводим линию середины переда.

13—14 $\frac{1}{10}$ обхвата груди плюс 1 см (здесь 10,2 см).

13—11а и 11—9 измеряем для контроля, два этих отрезка составляют расстояние, равное полуобхвату груди, включая прибавку (здесь 53,5 см). Провести перпендикулярные вертикальные линии через все полученные точки.

Измерение готовых чертежей

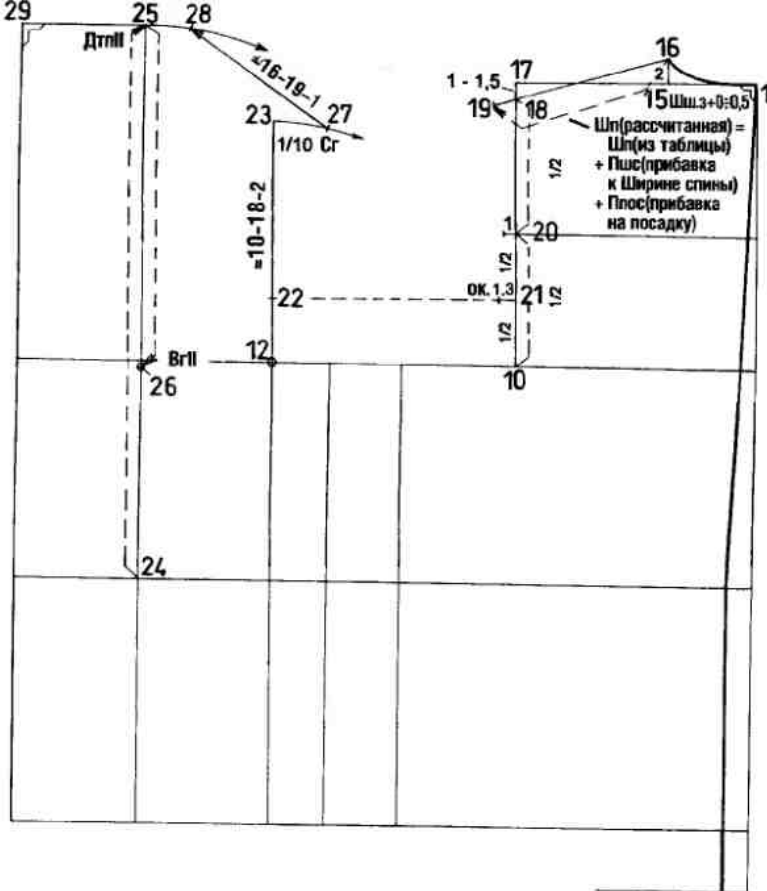
Все чертежи на белом фоне выполнены в масштабе 1:6. Поэтому можно получить дополнительные уточнения на чертежах, используя масштабную линейку, которая имеется в приложении в этой книге.

Чертежи, выполненные на черном фоне, не следует измерять, т. к. их масштаб изменен.

Некоторые пояснения к чертежам и текстам

На чертежах и в описаниях к ним точки построения выделены жирным шрифтом. Все измерения указаны в сантиметрах. Вспомогательные линии выполнены на чертежах тонкими линиями. Линии срезов, важные конструктивные линии выполнены жирными линиями. Линии разрезов обозначены двойной пунктирной линией.

Чертеж 4



Чертеж 4

1—15 Шш.з плюс 0—0,5 см (здесь 7,1 см)

При обхвате груди около 100 см следует отказаться от прибавки к Шш.з, так как иначе величина горловины будет слишком большой. Для небольших размеров, при конструировании моделей без нагрудной вытачки или с уменьшенным раствором вытачки, желательно увеличить ширину горловины (прибавить к Шш.з 0,5 см), так как в этом случае раствор нагрудной вытачки уменьшается.

15—16 2 см (для всех размеров) по вертикали вверх.

16—1 оформляем плавной непрерывной линией горловину, линия середины спинки и начальные 2 см линии горловины образуют прямой угол.

17—18 $1 \div 1,5$ см вертикально вниз для оформления наклона линии плеча.

Для фигур с прямыми плечами рекомендуется отложить 1 см. Кроме того, 1 см можно отложить,

если проектируется модель со свободной проймой. На свободной пройме можно получить более свободный рукав (см. главу III Базовая основа втачного рукава для жакета и пальто).

16—18 начертить линию плеча спинки.

16—19 длина линии плеча спинки (здесь: Шп(р) = 14,9 см). Ширина плеча спинки рассчитанная: ширина плечевого ската (из таблицы) плюс прибавка к ширине спины плюс прибавка на посадку (здесь: $12,4 + 1,5 + 1 = 14,9$ см). Ширина плечевого ската — это значение из таблицы расчета размерных признаков для женской одежды или таблицы размерных признаков типовых фигур женщин. Для построения базовой основы следует всегда использовать рассчитанную Шп. Изменение длины линии плеча (в соответствии с шириной плеча клиентки или выбранной моделью) следует проводить дополнительно после по-

строения основы, иначе изменится величина раствора нагрудной вытачки и степень прилегания полочки.

20 половина отрезка 10—18. От точки 20 под прямым углом к линии ширины спинки проводим горизонтальную линию (линия лопаток), продлив ее на $0,5 \div 1$ см влево.

21 половина отрезка 20—10. От точки 21 отложить влево $1,3 \div 1,5$ см для оформления проймы.

12—22 такое же расстояние, как и 10—20.

12—23 отрезок на 2 см короче, чем 10—18. При вычитании 2 см получается прилегающая пройма. Примеры увеличения и углубления проймы показаны на чертежах 11, 42—47, 61, 62.

24 точка пересечения линии талии и линии вытачек.

24—25 длина талии спереди II (здесь 45,4 см).

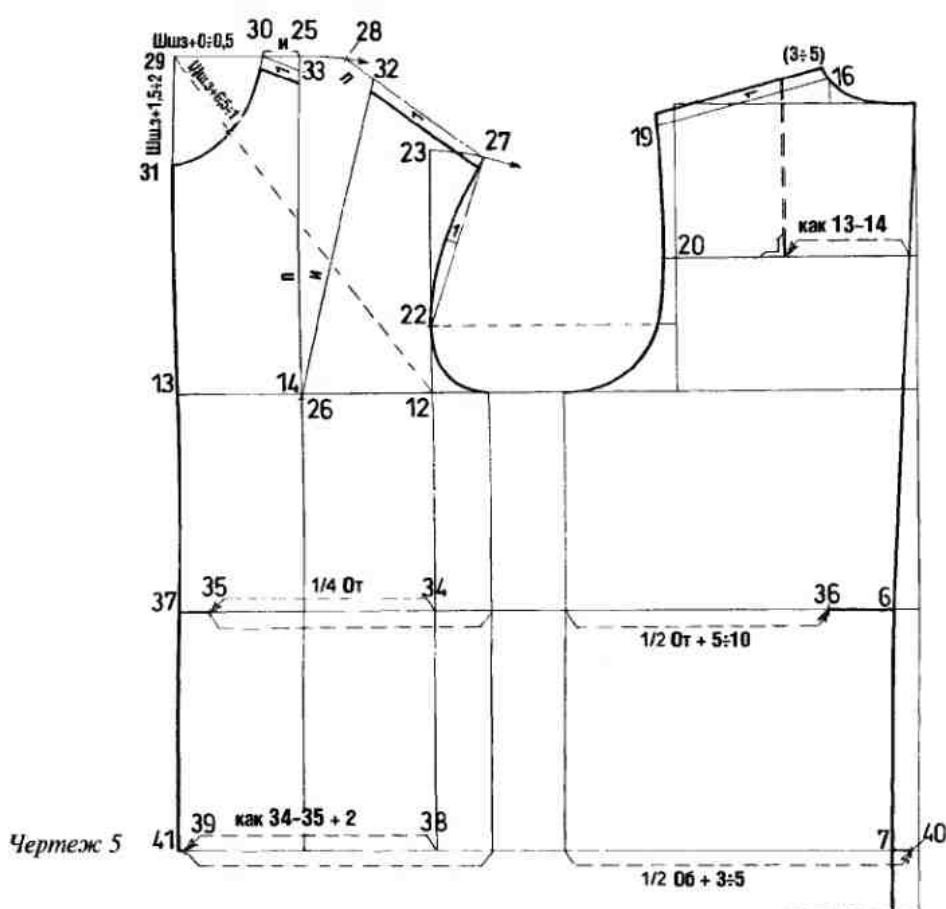
25—26 высота груди II (здесь 27,9 см).

Через точку 25 и точку 23 проводят дуги вправо (с помощью сантиметровой

ленты). Для этого помещают в петлю из сложенной вдвое сантиметровой ленты грифель карандаша и устанавливают его в точке 25. Затем фиксируют сантиметровую ленту в точке 26 (можно использовать канцелярскую кнопку, иглу и т.п.) и чертят вправо дугу карандашом от точки 25. От точки 23 проводят дугу с центром в точке 12.

23—27 откладываем по дуге $1/10$ полуобхвата груди (здесь 4,6 см); это измерение соответствует средней величине раствора нагрудной вытачки. Различные варианты уплощения формы уменьшения раствора (нагрудной вытачки) рассмотрены на чертежах 11, 12, 42—47, 61 и 62.

27—28 от точки 27 откладываем отрезок, равный длине линии плеча спинки 16—19 минус 1 см, до пересечения с верхней дугой, получаем точку 28. 29 получаем, проведя перпендикуляр от линии середины переда к точке 25.



Чертеж 5

Соединяем точки 27 и 22 (вспомогательная линия для оформления проймы). Эту линию делим пополам и откладываем от середины 1 см влево. Начертить линию проймы, как показано на чертеже. Линию проймы спинки начертить по заранее намеченным точкам от плечевой линии к боковой линии. Линия проймы спинки со стороны боковой линии проводится более полого, чем аналогичный участок на переле.

29—30 Шш.з плюс $0 \div 0,5$ см (см. построение горловины спинки.)

29—31 Шш.з плюс $1,5 \div 2$ см
29—12 по этой вспомогательной линии откладываем Шш.з $0,5 \div 1$ см.

30—31 оформляем горловину переле плавной линией.

30—25 измеряем и переносим длину этого отрезка от точки 28 по плечевой линии, в результате получаем точку 32 ($28-32 = 30-25$).

32—26 правая сторона вытачки, измеряем ее длину и откладываем вверх от точки 26, получаем точку 33 (26—33 — левая сторона вытачки). Соединяем 30—33.

Линию плеча следует сместить на 1 см в сторону переле, т. е. линию плеча спинки сдвинуть на 1 см вверх, а линию плеча переле сдвинуть вниз (жирная линия на чертеже обозначает новую линию плеча). Таким образом, пройма и глубина горловины спинки увеличились, а переле — уменьшились.

Определение положения линии разреза для вытачки на выпуклость лопаток. Для этого переносят расстояние 13—14 от линии середины спинки по линии лопаток либо на линии плеча откладывают $3 \div 5$ см (в зависимости от величины обхвата груди) от горловины влево. Линию разреза чертят перпендикулярно к горизонтальной вспомогательной линии.

34—35 $1/4$ обхвата талии (здесь 18,5 см).

35—36 $1/2$ обхвата талии плюс $5 \div 10$ см прибавка на свободу облегания (здесь Пт 7,5 см); Пт определяется в соответствии со степенью прилегания модели. Промежуток между боковыми линиями не должен измеряться.

36—6 излишек на спинке по линии талии.

35—37 излишек на переле по линии талии.

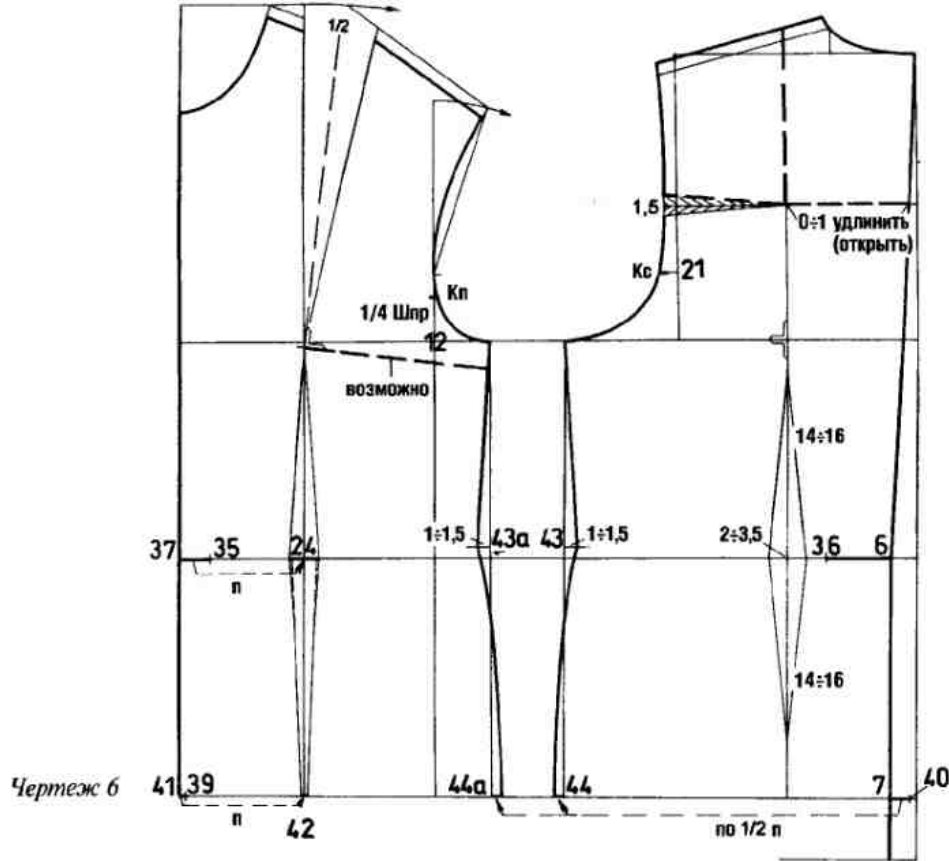
38—39 величина расстояния 34—35 плюс 2 см.

39—40 полуобхват бедер плюс $3 \div 5$ см — в зависимости от желаемой степени прилегания (здесь Пб 4,5 см).

39—41 излишек на переле по линии бедер. В зависимости от обхватов талии, бедер и груди, а также величины прибавок к ним получают различные величины излишков. Они могут быть больше, меньше или вообще отсутствовать.

7—40 недостаток на спинке по линии бедер. У типовых фигур всегда получается недостаток. У кли-

нтонок с узкими бедрами и плоскими ягодицами, у которых обхват бедер меньше обхвата груди, недостаток может отсутствовать. В этом случае необходимы соответствующие изменения конструкции.



Чертеж 6

Правило распределения излишка

Излишек на передке 35–37 распределить только в вытачку на передке, а излишек на спинке 36–6 распределить в вытачки на спинке и к боковым линиям. Как правило, в изделиях с боковыми швами к боковым линиям распределяют по $1 \div 1,5$ см, а к боковым линиям, смещенным в сторону передка (в изделиях с отрезной боковой деталью) – только $0 \div 1$ см.

В вытачку спинки или рельеф спинки от плеча или от верхней части проймы можно убрать лишь 3,5 см, в то время как в блейзере в линию шва между боковой деталью и спинкой можно убрать до 6 см излишка (см. построение блейзера).

Величины излишков на передке 35–37 и 39–41 равномерно распределить по обе стороны (вправо и влево) от точек 24 и 42. Вытачку от талии до вершины нагрудной вытачки начертить прямыми линиями. Для оформления вытачки от линии талии до линии бедер сначала проводят вспомогательные

линии, которые находятся на $0,3 \div 0,5$ см ближе к точке 24, чем раствор вытачки. Затем вытачки оформляют плавными линиями от раствора на линии талии к прямым вспомогательным линиям.

43 и 43а поднимаем на 1 см вверх от линии талии и проводим короткие горизонтальные вспомогательные линии. На этих линиях отложить внутрь деталей необходимую величину (суммарный раствор вытачки на этом участке до 3 см), оформляем боковые линии от линии талии вверх отрезками прямой.

44 и 44а с каждой стороны добавляем по половине недостатка по спинке 7–40 и оформляем боковые линии от линии талии вниз к линии бедер плавными линиями. Если предполагается вытачка по талии на спинке, то ее положение может определяться продленной вниз линией разреза для плечевой вытачки. Вытачку по талии на спинке чертят вверх и вниз от линии талии длиной $14 \div 16$ см.

Кс контрольный знак на пройме спинки для рукава находится напротив точки 21.

Кп контрольный знак проймы передка для рукава получают следующим образом: из точки 12 откладывают вверх $1/4$ ширины проймы (здесь 3,5 см) и проводят короткий перпендикуляр от линии ширины груди вправо до пересечения с линией проймы (Кп).

При желании нагрудную вытачку можно перевести к боковой линии. Для этого раствор нагрудной вытачки делят пополам и проводят перпендикулярную линию к линии середины вытачки от боковой линии.

Для оформления вытачки на выпуклость лопаток на спинке по пройме вверх и вниз от горизонтальной линии лопаток откладывают по 0,75 см (всего 1,5 см). Для удлинения спинки можно разрезать спинку по горизонтали (линии лопаток) и раздвинуть полученные части детали на $0 \div 1$ см.

Величина удлинения спинки в области лопаток зависит от фигуры клиентки и величины прибавки по груди. Для типовой фигуры в жакете прилегающего и полуприлегающего силуэтов удлинение спинки составляет

$0 \div 0,5$ см, в жакете прямого силуэта следует удлинить спинку в области лопаток примерно на 1 см. Рекомендации для удлинения спинки являются условными. Точные данные невозможны, так как множество компонентов играют роль при построении чертежа основы. Как правило, чем больше прибавка по груди, тем на большую величину надо удлинять спинку. Оформление вытачки и величины удлинения спинки показаны на чертежах 13–15.

Линия середины передка жакета

Линию середины передка отводят по линии бедер на 0,7 см:

1. В жакетах прямого силуэта;
2. В удлиненных жакетах, длина которых на $5 \div 7$ см ниже линии бедер прилегающего и полуприлегающего силуэтов, с прямоугольным нижним краем борта.

Примеры построения показаны на чертежах 10 и 75.