

ОСНОВНОЙ ЧЕРТЕЖ ПАЛЬТО ПРИЛЕГАЮЩЕГО СИЛУЭТА

1 ПОЛОЧКА/СПИНКА

Основной базисной сетки чертежа является вертикаль, на которой от точки 1 отложить вниз значения измерений:

- Отрезок 1–2 – Гпр плюс прибавка к Глубине проймы.
- Отрезок 1–3 – Дсп.
- Отрезок 1–4 – Вб.
- Отрезок 1–5 – Ди.
- Из всех полученных точек провести горизонтальные линии влево.
- От точки 3 отложить по линии талии 2 см – точка 6.
- От точки 4 отложить по линии бедер 2 см – точка 7.
- Начертить линию середины спинки через точки: 1, 6, 7 до точки 8.
- По линии груди отложить от точки 9 значение Шс плюс прибавка к Ширине спины – точка 10.
- От точки 10 отложить 2/3 Шпр с учетом прибавки к Ширине проймы – точка 11.
- Расстояние между точками 11 и 11а – произвольный выбранный промежуток между деталями.
- Расстояние от точки 11а до

точки 12 равно 1/3 Шпр с учетом прибавки к Ширине проймы.

- Расстояние между точками 12 и 13 равно Шг плюс прибавка к Ширине груди.
- Контрольное измерение – расстояние между точками 13–9 равно 1/2 Ог плюс прибавка к полуобхвату груди минус расстояние между точками 11–11а.
- Расстояние между точками 13–14 равно 1/10 Ог плюс 1–1,5 см.
- Начертить все вертикальные линии. Линию ширины спинки от точки 10 вверх. Вспомогательные линии боковых срезов от точек 11 и 11а вниз до линии бедер – получены точки 44 и 44а соответственно. Линию перед проймой – вертикаль через точку 12 длиной до линии бедер – точка 38. Линию вытачек – вертикаль через точку 14 до линии бедер – точка 42, продлить линию вытачек от линии груди вверх. Линию середины полочки – через точку 13.
- На спинке от точки 1 по линии основания шеи отложить Дгс плюс 0–0,5 см, от полу-

ченной точки начертить вертикаль вверх длиной 2 см – точка 16.

- Начертить горловину спинки в соответствии с рис. 1 по лекалам.
- От точки 17 отложить вниз 1–1,5 см для определения угла наклона линии плечевого среза спинки – точка 18.
- Начертить линию плечевого среза спинки.
- Расстояние между точками 16 и 19 равно длине линии плечевого среза на спинке: Шп плюс прибавка к Ширине спины, плюс прибавка на посадку.
- Расстояние между точками 10–20 равно расстоянию между точками 20–18.
- Точка 21 расположена посередине между точками 10–20.
- На спинке через точку 20 провести горизонталь вправо до линии середины спинки, влево на 1 см относительно линии ширины спинки.
- На полочке расстояние между точками 12 и 22 равно расстоянию между точками 10 и 21.
- Для построения проймы спинки провести из точки 21 влево горизонталь длиной 1,3 см.
- Расстояние между точками 12–23 равно отрезку 10–18 на спинке минус 1–2 см (при вычитании 1 см проймы получается более свободная, чем при вычитании 2 см.)
- От точки 24 (на линии талии) отложить вверх значение измерения Дтп II – точка 25.
- От точки 25 отложить вниз значение измерения Вг II – точка 26.
- Провести дугу с центром в точке 26 через точку 25 вправо.
- Провести дугу с центром в точке 12 через точку 23 вправо.
- По дуге от точки 23 отложить 1/10 от 1/2 Ог – получена точка 27.
- От точки 27 отложить по прямой значение длины плечевого среза спинки минус 1 см до пересечения ее с дугой от точки 25 – получена точка 28.
- Начертить линию проймы полочки в соответствии с рис. 1.
- Через точку 25 провести горизонталь, на пересечении ее с линией середины полочки получена точка 29.
- Расстояние между точками

29–30 равно Дгс плюс 0–0,5 см.

- На вспомогательной линии от точки 29 к точке 12 отложить значение Дгс плюс 0,5–1 см.
- Расстояние между точками 29 – 31 равно Дгс плюс 1,5–2 см.
- Измерить отрезок 30–25 и отложить полученную величину на линии плечевого среза полочки от точки 28 – получена точка 32.
- Точку 32 соединить с точкой 26, измерить длину полученного отрезка и отложить полученное значение от точки 26 вверх по линии перед проймой.
- Соединить точки 33 и 30.
- Линию плечевого среза спинки поднять 1 см, линию плечевого среза полочки опустить на 1 см.
- Начертить пройму спинки в соответствии с рис. 1.
- Расстояние между точками 34 и 35 равно 1/4 От.
- Расстояние между точками 35 и 36 минус расстояние между деталями равно 1/2 От плюс 7–10 см.
- Расстояние между точками 36 и 6 определяет величину избыточного объема, который распределяется у линий боковых срезов и на спинке для приталивания.
- Расстояние между точками 35 и 37 – это избыточный объем на полочке, который распределяется только на полочке (в рельеф или в вытачку по талии).
- Отрезок 38–39 равен отрезку 34–35 плюс 2 см.
- Расстояние между точками 39 и 40 (минус расстояние между деталями) равно 1/2 Об плюс 5–8 см.
- Отрезок 39–41 – это избыточный объем по линии бедер на полочке. В зависимости от соотношения Ог, От и Об друг с другом или от величины прибавки к Ог здесь появляется или не появляется избыточный объем по бедрам на полочке.
- Отрезок 7–40 определяет величину недостаточного объема по линии бедер.
- Точки 43 и 43а располагаются на вспомогательных линиях боковых срезов на 1 см выше линии талии.

ПОСТРОЕНИЕ ЧЕРТЕЖА НА УСЛОВНО-ТИПОВУЮ ФИГУРУ (РАЗМЕР 38)

ОСНОВНЫЕ РАЗМЕРНЫЕ ПРИЗНАКИ

			1/2	1/4	1/8
Kh/P	Рост	168 см			
Vu/Oг	Обхват груди	88 см	44	22	11
Tu/Oт	Обхват талии	72 см	36	18	
Hu/Oб	Обхват бедер	97 см	48,5		
Älg/Др	Длина рукава	59,9 см			

ВСПОМОГАТЕЛЬНЫЕ РАЗМЕРНЫЕ ПРИЗНАКИ

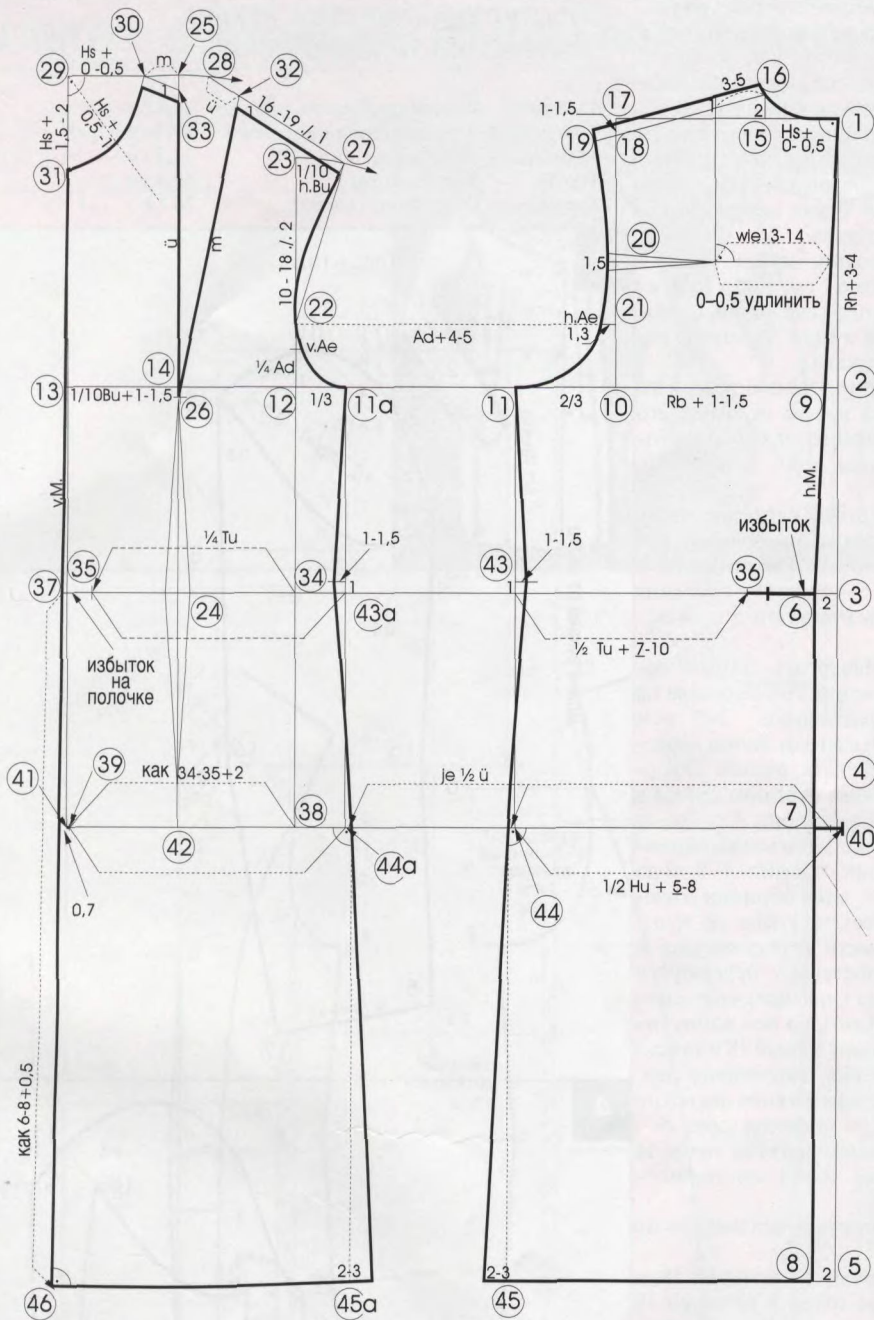
Прибавки:

Rh/Гпр	Глубина проймы	20,1 см	+ 3–4 см =	23,1–24,1 см
Rl/Дсп	Длина спины	41,6 см		
Ht/Вб	Высота бедер	62,2 см		
Lg/Ди	Длина изделия	68,5 см		
Hs/Дгс	Длина горловины спинки	6,7 см		
Vt II/Br II	Высота груди II (без учета дл. горл. спинки)	28,1 см		
VI II/Дтп II	Длина талии спереди II без учета Дгс	45,3 см		

Rb/Шс	Ширина спины	16,5 см	+ 1–1,5 см ≈	17,5–18,0 см
Ad/Шпр	Ширина проймы	9,3 см	+ 4–5 см ≈	13,3–14,3 см
Vd/Шг	Ширина груди	18,2 см	+ 1–1,5 см ≈	19,2–19,7 см

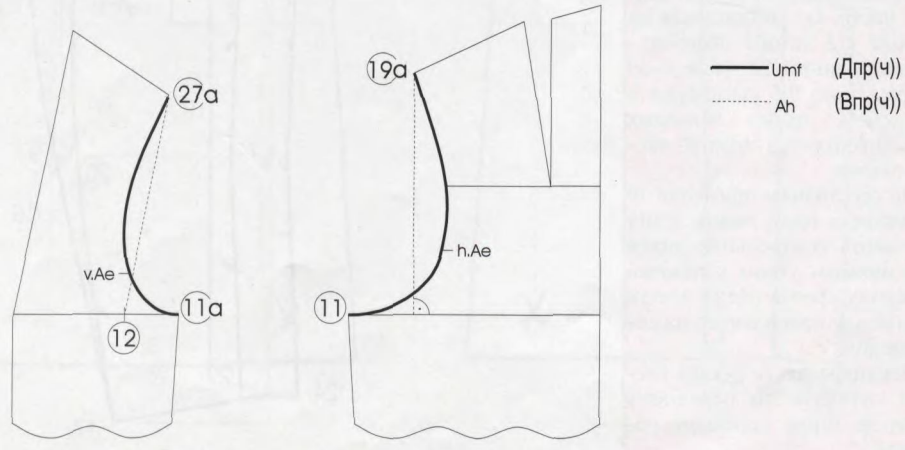
Контроль: 1/2 Обхвата груди **44 см** + 6–8 см ≈ **50–52 см**

1



- Измерить между точками 7 и 40 величину недостаточного объема, разделить ее пополам и добавить полученные величины к полочке и спинке в области линии боковых срезов по линии бедер — получены точки 44а и 44 соответственно.
- Начертить вертикали от полученных точек до линии низа — получены точки 45а и 45 соответственно.
- Начертить линии боковых срезов в области бедер.
- От точек 45а и 45 отложить наружу по 2–3 см, продлить линии боковых срезов до полученных точек на линии низа.
- Из точки 41 отложить 0,7 см влево по горизонтали и через полученную точку начертить (смещенную) линию середины полочки от точки 31 до низа.
- По линии середины полочки от линии талии отложить величину равную длине отрезка 6–8 на спинке плюс 0,5 см — получена точка 46.
- Начертить линию низа на полочке сначала перпендикулярно к линии середины полочки, затем плавной кривой к точке 45а.
- Задний контрольный знак втачивания рукава располагается на уровне точки 21.
- Для получения переднего контрольного знака втачивания рукава от точки 12 отложить значение 1/4 Ширины проймы вверх по линии перед проймой.
- Для определения месторасположения вытачки на выпуклость лопаток отложить от линии середины спинки значение длины отрезка 13–14 по направлению к точке 20, или по линии плечевого среза от горловины спинки отложить влево 3–5 см (в зависимости от величины Обхвата груди).
- Начертить вертикальную линию разреза под прямым углом к горизонтальной линии из точки 20.
- У проймы спинки отметить вытачку с раствором равным 1,5 см в соответствии с рис. 1.
- Спинку в области лопаток удлинить на 0–1,5 см (см. «Ателье» №10/01, 12/01).
- Величина, на которую удлиняется спинка в области лопаток, зависит от фигуры клиентки и ширины пальто.

2



2 ПОЛУЧЕНИЕ РАЗМЕРНЫХ ПРИЗНАКОВ С ЧЕРТЕЖА ПРОЙМЫ
 Перевести вытачку на выпуклость лопаток в плечевой срез

спинки.

— Высоту проймы полочки измерить от точки 12 до точки 27а, Высоту проймы спинки измерить от точки 19а вертикально до линии груди.

— Измерить Длину проймы на чертеже сантиметровой лентой от точки 27а до точки 11а и от точки 11 до точки 19а.

3 ПОСТРОЕНИЕ ДВУХШОВНОГО РУКАВА

Основной базисной сетки является вертикаль, на которой следует отложить значения размерных признаков:

— Точка 1 — точка 2: $1/10 \text{ Шпр}$ плюс 1–1,5 см.

— Точка 1 — точка 3: $1/2 \text{ Впр(ч)}$
— Точка 2 — точка 4: Длина рукава.

— Точка 4 — точка 5: отложить 2–3 см для определения угла наклона линии низа рукава.

— Точка 3 — точка 6: уровень расположения линии локтя, эта величина равна $1/2$ от величины отрезка 3–5 минус 1 см.

— Из точек 2, 3, 6 и 4 провести горизонтали вправо.

— Определение местоположения переднего контрольного знака втачивания рукава: от точки 3 отложить вверх $1/4 \text{ Шпр}$.

— Из полученной точки отложить $1/2 \text{ Дпр(ч)}$ минус 0,5–1,5 см по прямой до пересечения ее с верхней линией базисной сетки рукава — точка 7.

— От точки 7 провести вертикаль вниз, получены точки 8 и 9 на пересечении ее с горизонтальными линиями базисной сетки.

— Расстояние между точками 2 и 10 равно $1/2$ отрезка 2–7 плюс 1 см.

— Точка 11 расположена на середине отрезка 2–10.

— Расстояние между точками 8 и 12 равно $1/2$ отрезка 3–8 плюс 1 см.

— Расстояние между точками 7 и 13 равно $1/4$ Ширины проймы плюс 0,5 см.

— Из точки 11 провести вспомогательную линию к Ае, на середине полученной линии расположена точка 14.

— Точку 10 соединить с точкой 13 вспомогательной линией, по ней от точки 13 отложить 0,5 см внутрь, полученную точку соединить с точкой 12.

— Параллельно отрезку 3–12 провести вспомогательную линию выше него на 0,5 см.

— Отрезки 14–10 и 10–13 разделить пополам, из полученных

точек построить перпендикуляры наружу длиной 1,2–1,5 см и 1 см соответственно. Начертить верхнюю часть оката по лекалам в соответствии с рис. 3

— Расстояние между точками 6–15 равно 1 см, точка 15 нужна для определения местоположения линии переднего переката рукава.

— Расстояние между точками 9–16 равно 1 см, точка 16 нужна для определения местоположения линии локтевого переката рукава.

— Начертить линию переднего переката рукава от переднего контрольного знака втачивания рукава через точку 15 до точки 5.

— Начертить верхнюю часть линии локтевого переката рукава от точки 13 до точки 16.

— Точка 5 — точка 17 — половина Ширины рукава внизу — 14 см.

4 Начертить линии передних срезов рукава на расстоянии 2–3 см

справа и слева от линии переднего переката рукава. Оформить линии передних срезов в соответствии с рис. 4.

— От точки 13 по вспомогательной линии отложить 4–5 см до точки 18, затем от линии локтевого переката рукава до точки 18 провести перпендикуляр к нему (локтевому перекату) и продлить перпендикуляр вправо, отложить на нем длину отрезка между точкой 18 и точкой пересечения полученного перпендикуляра и линии локтевого переката — получена точка 19.

— По линии локтя от точки 16 отложить 0,5–1 см влево — точка 20.

— Соединить точки 9–17, 9–19 и 20–17.

— От точки 20 до точки 18, а также от точки 9 до точки 19 провести вспомогательные линии, разделить их на три равные части. От линии локтя на высоте $1/3$ длины вспомогательных линий 20–18 и 9–19 отложить по 0,5 см наружу и оформить линии локтевых срезов верхней и нижней частей рукава.

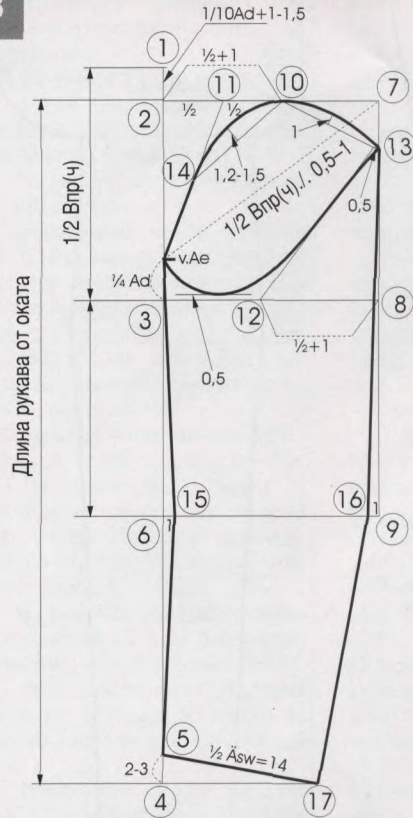
— На расстоянии примерно 10 см выше и ниже линии локтя поставить контрольные знаки под прямым углом к линиям передних срезов обеих частей рукава для правильного их соединения.

— Верхнюю часть рукава следует оттянуть по переднему срезу до линии переднего переката.

ПОСТРОЕНИЕ ЧЕРТЕЖА РУКАВА НА УСЛОВНО-ТИПОВУЮ ФИГУРУ

Аh/Впр(ч)	Высота проймы на чертеже	40,9 см	1/2
Umf/Дпр(ч)	Длина проймы на чертеже	49,3 см	20,4
Ad/Шпр	Ширина проймы	14,3 см	24,6
Аlg/Др	Длина рукава	59,9 см	
Аsw/Шрн	Ширина рукава внизу	28 см	14

3



4

